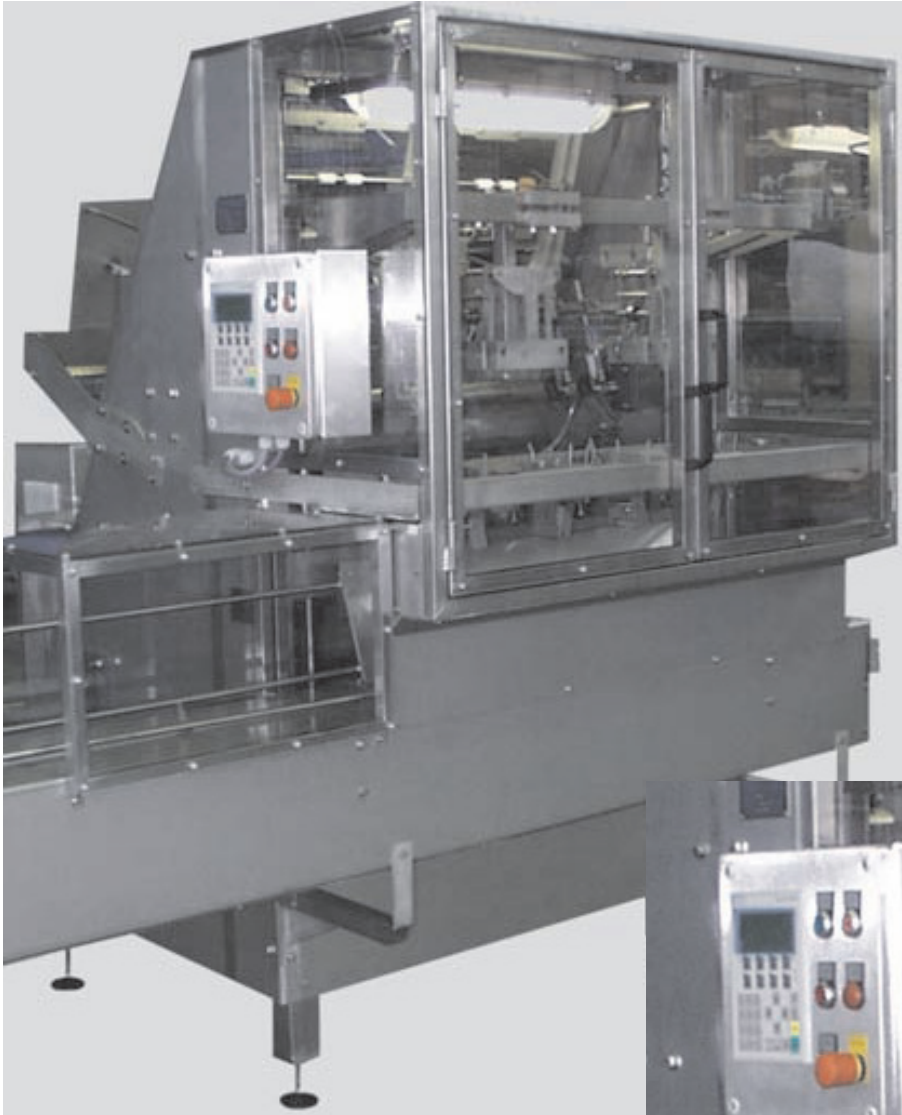




Faltschachtelaufrichter



Einfache Bedienung

Hohe Geschwindigkeiten, bis zu 100 Schachteln/Minute

Gute Zugänglichkeit

Einfache, stabile und wartungsarme Maschinenteknik

Korrosionsbeständige Feuchtraumausführung aus Edelstahl



Anwendungsbereich

Die Faltschachtelaufrichter sind geeignet Schachteln aus einfachem beschichteten Karton oder Wellpappe in verschiedenen Qualitäten aufzurichten. Die einfache und wartungsfreundliche Konstruktion, gewährleistet eine reibungslose und effiziente Funktionsweise. Die kompakte Bauweise macht sie zur idealen Lösung für Standorte mit begrenztem Raumangebot. Durch den variablen Leistungsbereich, erstreckt sich das Einsatzgebiet von Verpackungsanlagen mit manueller Befüllstrecke, bis zur vollautomatischen Verpackungslinie. Optional kann ein vom Aufrichter angetriebener Kettenförderer, in gewünschter Länge, montiert werden. In Kombination mit den Faltschachtelschließern aus unserem Programm, lassen sich kompakte Verpackungslinien in verschiedenen Leistungs- und Formatbereichen zusammenstellen (TLC 60). Der große Formatbereich deckt alle gängigen Verpackungslösungen ab. Auch häufig wechselnde Schachtelformate stellen aufgrund der schnell zu wechselnden Formwerkzeuge kein Problem dar.

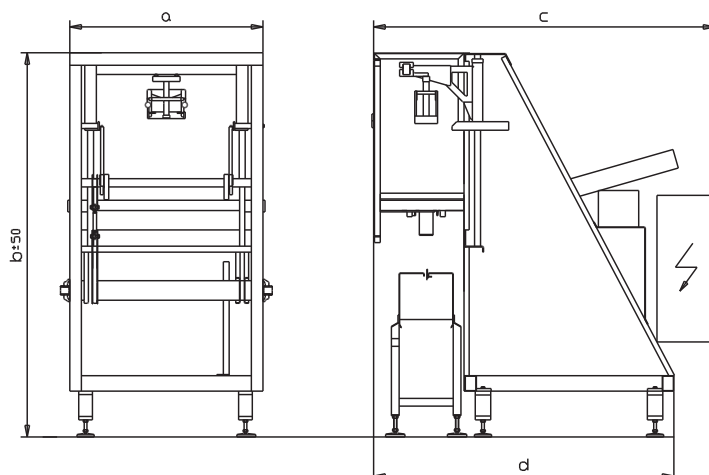
Funktionsweise

Das angetriebene Magazin des Aufrichters, wird mit Kartonzuschnitten geladen. Der Aufrichter entnimmt die Zuschnitte über ein Vakuumsystem. Das Aufrichter-Werkzeug richtet die Zuschnitte zu einer Faltschachtel auf und verhakt die Seitenlaschen. Optional kann die Faltschachtel mit Heißleim verklebt werden. Die aufgerichtete Faltschachtel kann auf einen Förderer abgesetzt und der weiteren Produktion zugeführt werden.

Technische Daten

	EM 11	EM 21	EM 12	EM 22
Formatbereich min.	100x100x20 mm	100x100x20 mm	100x100x20 mm	100x100x20 mm
Formatbereich max.	300x200x70 mm	420x250x90 mm	200x200x70 mm	350x250x90 mm
Formatumrüstung	bei allen ca. 10 min.			
Leistung	bis 50 Schachteln/min.	bis 45 Schachteln/min.	bis 100 Schachteln/min.	bis 90 Schachteln/min.
Geschwindigkeit	regelbar durch direkte Eingabe in der Bedieneinheit			
Gewicht Aufrichter	ca. 550 kg	ca. 650 kg	ca. 600 kg	ca. 700 kg
Kettenförderer (optional)	ca. 200 kg	ca. 200 kg	ca. 250 kg	ca. 250 kg
Elektr. Anschlusswerte	400V/ 50Hz/ 2.2kW			
Druckluftanschluss	4-6 bar			

Abmessungen



Typ	a	b	c	d
EM 11	1000	1992	1767	1555
EM 21	1200	2140	1992	1780
EM 12	1220	1992	1767	1555
EM 22	1500	2140	1992	1780

Alle Angaben in mm.