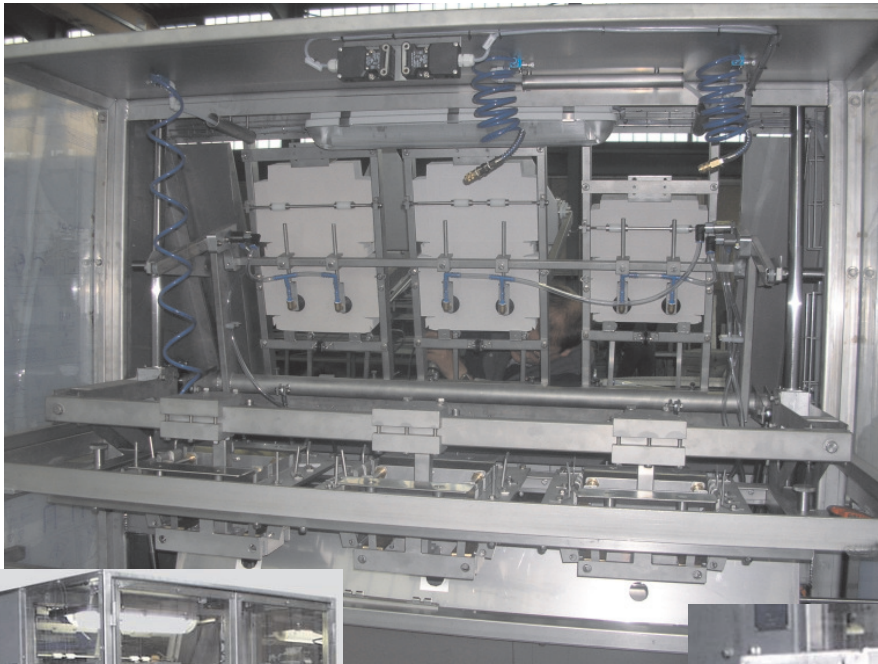




Dreikopf-Aufrichter



Einfache Bedienung

Hohe Geschwindigkeiten, bis zu 120 Schachteln/Minute

Gute Zugänglichkeit

Einfache, stabile und wartungsarme Maschinenteknik

Korrosionsbeständige Feuchtraumausführung aus Edelstahl



Anwendungsbereich

Die Faltschachtelaufrichter sind geeignet Schachteln aus einfachem beschichteten Karton oder Wellpappe in verschiedenen Qualitäten aufzurichten. Die einfache und wartungsfreundliche Konstruktion, gewährleistet eine reibungslose und effiziente Funktionsweise. Die kompakte Bauweise macht sie zur idealen Lösung für Standorte mit begrenztem Raumangebot. Durch den variablen Leistungsbereich, erstreckt sich das Einsatzgebiet von Verpackungsanlagen mit manueller Befüllstrecke, bis zur vollautomatischen Verpackungslinie. Optional kann ein vom Aufrichter angetriebener Kettenförderer, in gewünschter Länge, montiert werden. In Kombination mit den Faltschachtelschließern aus unserem Programm, lassen sich kompakte Verpackungslinien in verschiedenen Leistungs- und Formatbereichen zusammenstellen (TLC 60). Der große Formatbereich deckt alle gängigen Verpackungslösungen ab. Auch häufig wechselnde Schachtelformate stellen aufgrund der schnell zu wechselnden Formwerkzeuge kein Problem dar.

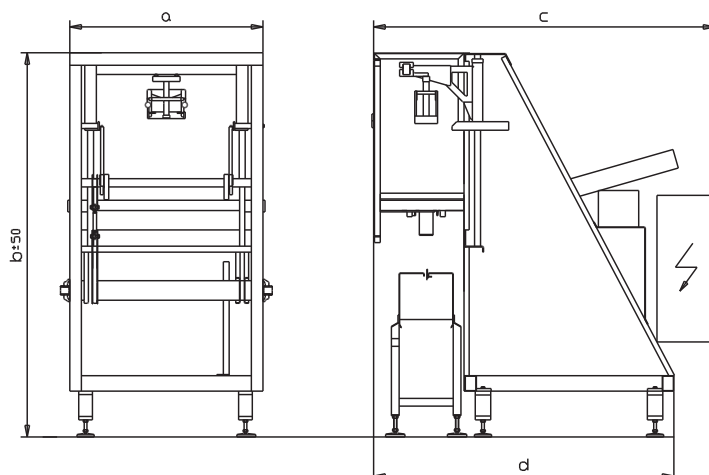
Funktionsweise

Das angetriebene Magazin des Aufrichters, wird mit Kartonzuschnitten geladen. Der Aufrichter entnimmt die Zuschnitte über ein Vakuumsystem. Das Aufrichter-Werkzeug richtet die Zuschnitte zu einer Faltschachtel auf und verhakt die Seitenlaschen. Optional kann die Faltschachtel mit Heißleim verklebt werden. Die aufgerichtete Faltschachtel kann auf einen Förderer abgesetzt und der weiteren Produktion zugeführt werden.

Technische Daten

Formatbereich min.:	100 x 100 x 20 mm
Formatbereich max.:	300 x 200 x 70 mm
Formatumrüstung:	ca. 10 min.
Leistung:	bis 120 Schachteln
Geschwindigkeit:	regelbar durch direkte Eingabe an der Bedieneinheit
Gewicht Aufrichter:	ca. 750 kg
Kettenförderer:	ca. 250 kg
(optional)	
Elektr. Anschlusswert:	400V/ 50Hz/ 2.2kW
Druckluftanschluss:	4-6 bar

Abmessungen



a= 1630 mm

b= 2000 mm

c= 1560 mm

d= 1780 mm