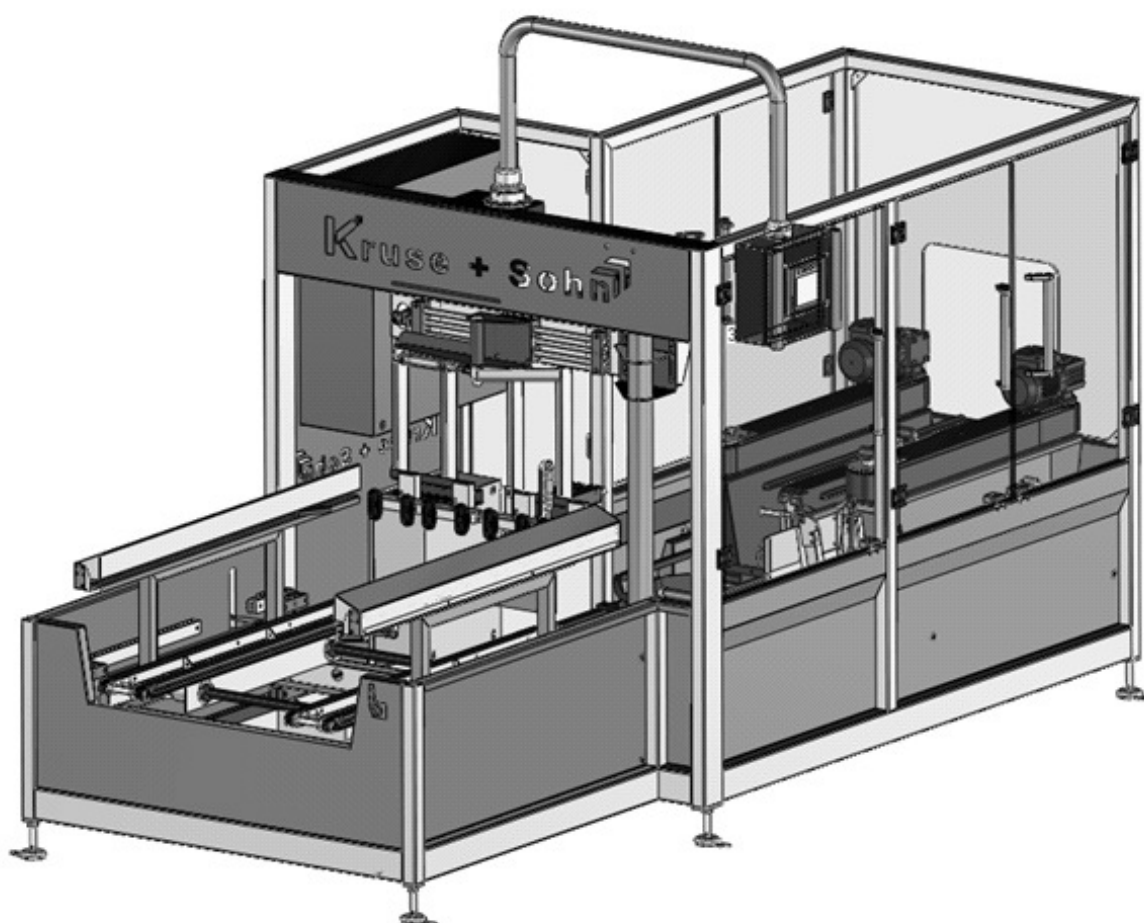




Kartonaufrichter KE 20 - S



Einfache Bedienung

Gute Zugänglichkeit

Einfache, stabile und wartungsarme Maschinenteknik

Korrosionsbeständige Feuchtraumausführung aus Edelstahl



Anwendungsbereich

Der Kartonaufrichter der Fa. Kruse und Sohn AG, eignet sich zum automatischen Aufrichten von Umkartons, die aus Vollkarton und Wellpappe in verschiedenen Stärken hergestellt sind.

Funktionsweise

Das Kartonmagazin wird mit vorgeklebten Kartonzuschnitten bestückt. Die Formateinstellung erfolgt manuell über Handräder mit Gewindespindeln.

Die Kartonzuschnitte werden mittels Vakuumbreifer aus dem Magazin abgesaugt, vorgezogen und aufgerichtet.

Die vordere Bodenlasche wird über eine Führung, die hintere pneumatisch im Durchlauf angelegt. Die unteren Seitenlaschen werden anschließend über Führungen und unterstützend, auch durch pneumatische Zylinder mit Andruckplatten, angelegt und mit Heißbleim bzw. Klebeband verklebt.

Der fertige Karton wird über dem Austragförderer abgesetzt und ausgefahren.

Technische Daten

Kartonverschluss:	Heißbleim oder Klebebandverschluss (Dispenser)
Elektr. Anschluss:	400/220 V, 50 Hz, Absicherung 25A
Anzahl der Kartons/min.:	bis zu 8 Stück variiert je nach Qualität, Ausführung und Kartongröße,

Kartonformate:

von min. (L x B x H): 250 mm x 180 mm x 130 mm
bis max. (L x B x H): 520 mm x 450 mm x 360 mm

Die min. und max. Maße können miteinander kombiniert werden.
Bei Abweichungen wenden Sie sich bitte an uns.
Sonderformate sind auf Anfrage möglich.

Abmessungen

